

Solar Tier-Vertreiber

Art.-Nr. 60058



DE	Gebrauchsanweisung	2
GB	Instruction manual	8
FR	Notice d'utilisation	14
ES	Manual de instrucciones	20
IT	Istruzioni per l'uso	26

DE

Gebrauchsanweisung

Art.-Nr. 60058

Stand: 05/17

Sehr geehrter Kunde,

vielen Dank, dass Sie sich für eines unserer Qualitätsprodukte entschieden haben. Im Folgenden werden wir Ihnen die Funktionen und die Handhabung unseres Gerätes erklären. Bitte nehmen Sie sich die Zeit und lesen Sie die Anleitung in Ruhe durch. Beachten Sie alle enthaltenen Sicherheits- und Bedienungshinweise, um ein optimales Ergebnis zu erzielen. Bewahren Sie dieses Handbuch auf und geben Sie es bei Weitergabe des Gerätes mit. Sollten Sie Fragen oder Anregungen zu diesem Gerät haben, wenden Sie sich bitte an Ihren Fachhändler oder an unser Service-Team.

Wir freuen uns, wenn Sie uns weiter empfehlen und wünschen Ihnen viel Erfolg mit diesem Gerät.

1. Bestimmungsgemäßer Verwendung

Der Gardigo Solar Tier-Vertreiber ist zur Abschreckung von Tieren konzipiert. Das Gerät sendet mit einem Piezo-Lautsprecher variierende Ultraschallfrequenzen in einem Winkel von 110° aus und erzeugt LED-Blitze, um Tiere aus dem Umfeld zu vertreiben. Die jeweiligen Effekte können einzeln zugeschaltet werden. Ein PIR-Melder registriert, wenn ein Tier in der Nähe ist und löst den Effekt aus. Das Gerät wird betrieben mit Akkus, die durch die eingebaute Solarzelle oder mit einem 5 V USB-Netzgerät geladen werden. Eine andere Verwendung als die angegebene ist nicht zulässig! Bei Schäden, die durch unsachgemäßer Verwendung und/oder Nichtbeachtung der Bedienungsanleitung und/oder durch nicht erlaubten Umbau entstehen, wird keine Haftung für einen entstandenen Schaden oder Folgeschäden übernommen und es erlischt der Garantieanspruch.

2. Wichtige Hinweise zur Wirkungsweise und Einsatz

Der Gardigo Solar Tier-Vertreiber verhindert nicht den Aufenthalt von Tieren, andere Orte jedoch werden den Tieren angenehmer erscheinen. Sie beginnen, sich vermehrt dort aufzuhalten. Der Wechsel der Frequenzen verhindert einen Gewöhnungseffekt.

Merken die Tiere, dass der unangenehme Ton anhält, werden sie an einen anderen Ort umziehen. Bis dieser Effekt eintritt, können einige Tage bis wenige Wochen vergehen. Wie gut sich die Schallwellen ausbreiten, hängt mit den örtlichen Gegebenheiten zusammen. Das Produkt kann an allen betroffenen Orten schnell und unkompliziert angebracht werden und bietet einen optimalen Schutz vor Tieren. Beachten Sie die Brutzeiten der Vögel! Setzen Sie die Geräte nur außerhalb dieser Zeiten ein. So stören Sie brütende Vögel nicht und verhindern, dass Vogelmütter fernbleiben und deren Jungtiere ggf. verhungern. Kontrollieren Sie vor dem Einsatz die Umgebung bis zu 10 m und vergewissern Sie sich, dass dort keine Vögel brüten.

3. Sicherheitshinweise

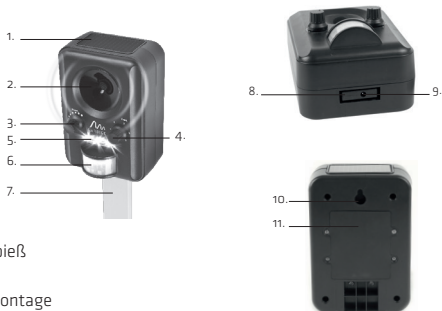
- Elektrogeräte, Verpackungsmaterial usw. gehören nicht in den Aktionsbereich von Kindern.
- Gerät nur mit der dafür vorgesehenen Spannung betreiben: 5V DC oder 3x AA Akkus
- Bei evtl. Reparaturen sollten nur Original-Ersatzteile verwendet werden, um ernsthafte Schäden zu vermeiden.
- In jedem Fall ist zu prüfen, ob das Gerät für den jeweiligen Einsatzort geeignet ist.
- Dieses Gerät ist nicht für den Gebrauch durch Personen (einschließlich Kinder ab 8 Jahren) mit eingeschränkten körperlichen, sensorischen oder geistigen Fähigkeiten oder mit fehlender Erfahrung oder fehlenden Kenntnissen geeignet, es sei denn, sie werden beaufsichtigt oder wurden bezüglich dem Gebrauch des Gerätes durch eine für ihre Sicherheit verantwortliche Person unterwiesen. Kinder sollten beaufsichtigt werden, um sicherzustellen, dass sie nicht mit dem Gerät spielen.
- Bei Personen, die an photosensibler Epilepsie leiden, kann es zu epileptischen Anfällen oder Bewusstseinsstörungen kommen, wenn sie bestimmten Blitzlichtern ausgesetzt werden. Sollten während des Betriebs Symptome wie Schwindelgefühl, Sehstörungen, Augen- oder Muskelzucken, Bewusstseinsverlust, Desorientiertheit oder jegliche Art von unfreiwilligen Bewegungen bzw. Krämpfen auftreten, sollte der Blitzeffekt ausgeschaltet, bzw. die Person den Raum verlassen.
- Wenn Sie das Gerät über einen längeren Zeitraum nicht verwenden, nehmen Sie die Akkus heraus und lagern Sie sie entsprechend.
- Bewahren Sie diese Anleitung auf und geben Sie diese bei Weitergabe des Gerätes mit.
- Dieses Gerät ist bei der Verwendung mit Akkus für den Gebrauch im Innen- und Außenbereich geeignet. In Verbindung mit einem Netzgerät ist es nur für den Innenraum geeignet.
- Bei der Verwendung des Erdspießes, achten Sie darauf, dass das Gerät so positioniert wird, dass es nicht zur Stolperfalle wird.

4. Lieferumfang

- Solar Tier-Vertreiber
- Erdspieß, 2-teilig
- 3 x wiederaufladbare Akkus (bereits eingelegt)
- USB-Kabel zum Aufladen
- Anleitung

5. Inbetriebnahme

1. Solarpanel
2. Lautsprecher
3. Sensitivitätsregler
4. Frequenzregler
5. LED-Blitzlicht
6. Bewegungsmelder
7. Erdspieß
8. Fassung zur Befestigung Erdspieß
9. Klinkenbuchse USB-Kabel
10. Hakenvorrichtung zur Wandmontage
11. Batteriefach



***Achtung: Werden die Batterien falsch gepolt eingelegt, besteht Explosionsgefahr!**

Der Gardigo Solar Tier-Vertreiber kann sowohl mit Akkus, die über das Solarpanel aufgeladen werden, wie auch mit einem USB-Netzgerät betrieben werden. Grundsätzlich ist es nicht notwendig die Akkus extern zu laden. Die Akkus werden in der Sommerzeit ausreichend durch die Solarzelle aufgeladen, wenn diese der direkten Sonneneinstrahlung ausgesetzt ist. Sollten Sie den Tier-Vertreiber schon im Februar als Präventivmaßnahme einsetzen, empfiehlt es sich, bedingt durch die kurzen Tage und die verringerte Sonneneinstrahlung, das Gerät oder die Akkus einmal wöchentlich manuell mit einem 5V USB-Ladegerät zu laden. Sollten Sie das Gerät unter dem Carport oder einem Bereich einsetzen, der nicht direkter Sonneneinstrahlung ausgesetzt ist, können Sie das Gerät auch dauerhaft mit einem 5V USB-Ladegerät betreiben (Anschluss s. unten).

Akku einsetzen: Sie benötigen zum Betrieb drei Mignon (AA) Akkus. Verwenden Sie auf keinen Fall normale Batterien. Es besteht Explosionsgefahr! Schalten Sie das Gerät vor dem Batteriewechsel in die Position „0“. Öffnen Sie das Batteriefach an der Rückseite des Geräts, indem Sie die vier Schrauben mit einem Schraubenzieher öffnen. Legen Sie die Akkus ein. Achten Sie dabei auf die Polarität, diese ist in dem Gehäuse abgebildet (das Minus-Ende der Batterie zeigt dabei immer auf die Feder im Batteriefach.). Schließen Sie das Batteriefach, indem Sie die vier Schrauben wieder

montieren. Achten Sie vor dem Schließen darauf, dass der Dichtungsring richtig verlegt ist und sich nicht verschoben hat. Das Gerät ist nun betriebsbereit.

Laden: Es empfiehlt sich die Akkus beim ersten Einsatz voll aufzuladen. Sie können mit einem USB-Netzgerät die Akkus im Gerät laden. Der Netzgeräteanschluss befindet sich auf der Unterseite des Geräts. Verwenden Sie ein USB Netzgerät mit 5 V DC. Verwenden Sie dazu das mitgelieferte USB/Netzgerätebuchse Adapterkabel. Schalten Sie das Gerät aus, indem Sie den Frequenzregler auf „0“ drehen. Während des Ladevorgangs blinkt Bewegungsmelder rot. Ist der Ladevorgang abgeschlossen, leuchtet er dauerhaft.

Montage

Erdspieß: Stecken Sie die beiden Teile des Erdspießes zusammen und anschließend in die Fassung an der Unterseite des Gerätes. Sie können nun das Gerät im Rasen oder Blumenbeet montieren.

Wandaufhängung: Auf der Rückseite des Geräts befindet sich ein Loch für die Wandaufhängung. Hiermit können Sie das Gerät an einem Nagel, eine Schraube oder einem Haken aufhängen.

Betrieb: Während des Ladevorgangs am Netzgerät kann das Gerät nicht betrieben werden. Wenn der PIR-Sensor durch eine Bewegung aktiviert wird, leuchtet dieser rot auf.

An der Vorderseite des Geräts befinden sich 2 Drehregler:

Sensitivitätsregler: An diesem Regler können Sie die Empfindlichkeit des Bewegungsmelders einstellen. Drehen Sie den Regler im Uhrzeigersinn und erhöhen Sie damit die Empfindlichkeit. Die Einstellung der Empfindlichkeit hat Auswirkungen auf die Größe/ Intensität der erkannten Bewegung und auf die Reichweite.

Frequenzregler: Hiermit Schalten Sie das Gerät ein und Aus. Über den Frequenzregler können auch Sie die entsprechenden Frequenzbereiche wählen, die irritierend für bestimmte Tiere sind und den Blitz Effekt hinzu schalten. (s. Liste unten)

5 Einstellmöglichkeiten des Frequenzreglers:

1. 13,5 KHz – 17,5 KHz, Marder und Mäuse
2. 15,5 KHz – 19,5 KHz, Füchse und Waschbären
3. 21,0 KHz – 27,0 KHz, Hunde, Katzen & Vögel
4. nur LED-Blitzlicht
5. alle Frequenzen und Blitzlicht

Hinweis: Beim Einstellen einer Auswahl, drehen Sie den Regler bitte erst auf „0“ und dann auf die gewünschte Position.

Hinweis: Die Frequenz ab ca. 16.000 Hz ist für das menschliche Gehör nicht mehr wahrnehmbar.

6. Technische Daten

- **Frequenz:** 13,5 – 27,0 KHz
- 3 LED-Blitz
- Solarpanel zum Laden der Akkus
- PIR-Sensor
- Frequenzregler, Sensitivitätsregler
- **Stromversorgung:** 3 x AA Akkus, 5 V USB Netzteil (nicht im Lieferumfang)
- **Schutzart:** IP43
- **Betriebstemperatur:** 0 °C bis +50 °C und ≤ 90 % R.H.
- **Lagertemperatur:** 0 °C bis +50 °C und ≤ 90 % R.H.

7. Allgemeine Hinweise

- Die CE-Konformität wurde nachgewiesen, die entsprechenden Erklärungen sind bei uns hinterlegt.
- Aus Sicherheits- und Zulassungsgründen, ist es nicht erlaubt, dieses Gerät umzubauen und/oder zu verändern oder einer nicht-sachgemäßen Verwendung zuzuführen.
- Es ist zu beachten, dass Bedien- oder Anschlussfehler oder Schäden, die durch Nichtbeachtung der Bedienungsanleitung entstehen, außerhalb des Einflussbereichs der Gardigo liegen und für daraus resultierende Schäden keinerlei Haftung übernommen werden kann. Dies gilt auch dann, wenn Veränderungen oder Reparaturversuche an dem Gerät vorgenommen wurden, Schaltungen abgeändert oder andere Bauteile verwendet wurden oder in anderer Weise Fehlbedienungen, fahrlässige Behandlung oder Missbrauch zu Schäden geführt haben. In diesen Fällen erlischt auch die Garantie.
- Befinden sich Haustiere im Wirkungsbereich, die nicht gestört werden sollen, schalten Sie das Gerät aus.
- Der Bewegungsmelder registriert nur Bewegung mit Körperwärme, dazu gehören auch Menschen – um Strom zu sparen sollten Sie daher bei großem Personenaufkommen das Gerät ggf. ausschalten.
- Säubern Sie das Gerät bei Verschmutzung mit einem feuchten Tuch.

8. Gewährleistung

Die Gewährleistung umfasst die Beseitigung aller Mängel, die auf nicht einwandfreies Material oder Fabrikationsfehler zurückzuführen sind. Da Gardigo keinen Einfluss auf die richtige und sachgemäße Montage oder Bedienung hat, kann verständlicherweise nur die Gewähr der Vollständigkeit und einwandfreien Beschaffenheit übernommen werden. Es wird weder eine Gewähr noch Haftung für Schäden oder Folgeschäden im Zusammenhang mit diesem Produkt übernommen. Dies gilt vor allem dann, wenn Veränderungen oder Reparaturversuche an dem Gerät vorgenommen wurden, Schaltungen abgeändert oder andere Bauteile verwendet wurden oder in anderer Weise Fehlbedienungen, fahrlässige Behandlung oder Missbrauch zu Schäden geführt haben.

Service-Hotline: Telefon (0 53 02) 9 34 87 88

Ihr Gardigo-Team



Elektro- und Elektronikgeräte dürfen nicht in den Hausmüll!

Dieses Produkt darf am Ende seiner Lebensdauer nicht über den normalen Haushaltsabfall entsorgt werden, sondern muss an einem Sammelpunkt für das Recycling von elektrischen und elektronischen Geräten abgegeben werden. Das Symbol auf dem Produkt, der Gebrauchsanweisung oder der Verpackung weist darauf hin. Die Werkstoffe sind gemäß ihrer Kennzeichnung wieder verwertbar. Mit der Wiederverwendung, der stofflichen Verwertung oder anderen Formen der Verwertung von Altgeräten leisten Sie einen wichtigen Beitrag zum Schutze unserer Umwelt. Bitte erfragen Sie bei der Gemeindeverwaltung die zuständige Entsorgungsstelle.



Batterien und Akkus dürfen nicht in den Hausmüll!

Jeder Verbraucher ist gesetzlich verpflichtet, alle Batterien und Akkus, egal ob sie Schadstoffe* enthalten oder nicht, bei einer Sammelstelle seines Stadtteils/seiner Gemeinde oder im Handel abzugeben, damit sie einer umweltschonenden Entsorgung zugeführt werden können. Batterien und Akkus bitte nur in entladem Zustand abgeben!

*gekennzeichnet mit: Cd = Cadmium, Pb = Blei, Hg = Quecksilber

SOLAR ANIMAL REPELLENT



Instruction manual

Art.-No. 60058

Status: 05/17

Dear customer,

thank you for deciding on one of our quality products. In this manual we will explain the functions and the handling of our device. Please take your time to read through the manual and follow all safety and operational instructions in order to achieve best results. Keep this manual in a safe place and include it when passing the device on to another person. If you have suggestions or questions about this product please contact your dealer or our service team.

We would be delighted if you would recommend us and wish you success with the use of this device.

1. Designated Use

The Animal Repellent is designed for scaring animals away. The device emits varying ultrasonic frequencies by using a piezoelectric loudspeaker at an angle of 110°. Additionally two LED flashes are added to enhance the effect. A motion detector registers a passing animal and triggers the effect. The device is powered by rechargeable batteries or a 5 V power supply. Any other use as the mentioned is not permitted! No liabilities will be taken for damages or claims resulting out of not reading and/or not following the user guide and/or any form of modification on or in the product. Under these circumstances, no warranty services will be granted. Liability will not be taken for consequential damages.

2. Important Notices

The device does not hinder the animals from being in the area. It makes them feel uncomfortable and the animals will move to other areas, which appear more pleasant and

quieter. It may take a few days or weeks until the effect fully takes place. The dispersion of the sound is related to the local surroundings. The product can be mounted quickly and immediately provides an optimum protection against animals. Please respect of the breeding season of the birds! Before installing the device check the surrounding environment for up to 10 m and make sure that there are no birds breeding. Breeding birds can be disturbed and might not return to their nests. The starving of the chicks would be the consequence. The LED flashes are an additional feature to deter the animals. Especially at dusk and at night the flashes will startle the animals and scare them away.

3. Safety Guide

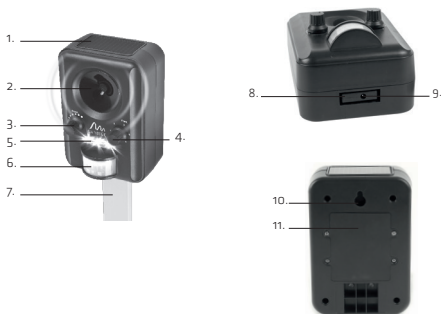
- Electrical appliances, packaging materials, etc. do not belong in the hands of children.
- The device may only be used with the stated voltage: 5 V DC or 3 x AA rechargeable batteries.
- If repairs are needed, only original spare parts may be used to avoid serious damage.
- It must be determined if the device is suitable for the respective use.
- The use of this device is not designed for use by persons (including children under 8 years) with reduced physical, sensory or mental capabilities, or the lack of experience or lack of knowledge, unless they are supervised or have been instructed in the use of the device by a person responsible for their safety.
- People who suffer from photosensitive epilepsy may experience epileptic seizures or loss of consciousness when exposed to certain flashing lights. If the following symptoms occur during operation: dizziness, blurred vision, eye or muscle twitching, loss of awareness, disorientation, any involuntary movement or convulsion, the light should be immediately turned off or the person should leave the area.
- If you do not use the device for an extended period of time, remove the batteries and store them accordingly.
- Rechargeable battery should not be used if the temperature is under 0°C. They may become damaged and lose their capacity.
- Keep these instructions in a safe place and pass them on when giving the device to a third person.
- This unit is suitable for indoor and outdoor use when batteries are applied. In connection with a power supply this device is only suitable for indoor use.
- When using a ground spike please make sure that the device is positioned in such a way that it does not become a hazard.

4. Contents

- Solar Animal Repellent
- Ground spike, 2-parts
- 3 x rechargeable batteries (already assembled)
- USB cable adapter for charging
- Instruction manual

5. Getting Started

1. Solar panel
2. Loudspeaker
3. Sensitivity regulator
4. Frequency regulator
5. LED flashlight
6. Movement sensor
7. Spiked mounting pole
8. Socket for attaching to pole
9. USB socket
10. Hook for wall mounting
11. Battery compartment



***Warning: risk of explosion if batteries are inserted incorrectly**

The Gardigo Animal Repellent can be powered with rechargeable batteries that are recharged through the solar panel, or with the USB power supply. It is basically not necessary to recharge the rechargeable batteries externally. The batteries are charged through the solar panel during the summer if it is subjected to direct sunlight. If you should want to use the animal repellent in February as a preventive measure the batteries occasionally need to be recharged, due to the short days. This can be done by connecting a 5V USB power supply or by exchanging the batteries and recharging externally. If you should apply the device in the carport or an area which is not subjected to direct sunlight, then you can also use an external power adapter as a constant power supply.

Installing the rechargeable batteries: The device requires 3 Mignon (AA) rechargeable batteries. Never use normal alkaline batteries! Using alkaline batteries can be dangerous! Switch the device off to position „0“ before changing the batteries. Open the battery compartment at the back of the device by unscrewing the four screws with a screw

driver. When inserting the batteries, make sure that the polarity is correct and as shown in the battery compartment. (The negative end the battery is always connected to the spring in the battery compartment). Close the battery compartment again by mounting the four screws. Make sure that the rubber seal is still in place and has not fallen out. The device is now ready for use.

Charging: We recommend to fully charge the batteries before the first use. Batteries can be charged in the device by using an external 5V USB power supply. The socket for the power supply can be found at the bottom of the device. Always use a 5V USB power supply. In the packing you will find an adapter cable USB/power supply. During the charging sequence the LED in the motion sensor will blink red. When the batteries are fully charged red LED will light up continuously.

Mounting:

Ground Spike: Join the two components of the ground spike and then put it into the socket at the bottom of the device. The device can now be mounted on the lawn or in the flower beds.

Wall mount: At the back of the device you will find a hole for wall mounting. Use this hole for mounting the device on to a nail, screw or a small hook.

Operation: When the motion sensor is activated by movement, passing animal it will light up red.

At the front of the device you will find two controls:

Sensitivity control: Here you can control sensitivity of the motion detector. Turning the knob to the right will increase the sensitivity and the distance

Frequency control: The device can be switched on and off and a number of frequencies can be selected. The list below shows the frequencies and animals it will most likely irritate. The flash effect can also be added.

5 possibilities of control:

1. 13,5 KHz – 17,5 KHz, martens and mice
2. 15,5 KHz – 19,5 KHz, foxes and raccoons
3. 21,0 KHz – 27,0 KHz, Dogs, cats and birds,
4. LED flash only
5. All frequencies and flash

Note: when selecting a frequency please always first turn to 0 and then to the selected frequency.

Note: frequencies starting at approx. 16.000 Hz are not audible for the human ear.

6. Specifications

- **Frequency response:** 13,5 – 27,0 KHz
- 3 LED flash
- Solar panel for charging the batteries
- PIR-Sensor
- Frequency control, Sensitivity control
- **Power supply:** 3 x AA rechargeable batteries, 5 V power supply via USB adapter cable USB/PS (not included)
- **Protection code:** IP43
- **Working temperature:** 0 °C to +50 °C at ≤ 90 % R.H.
- **Storage temperature:** 0 °C to +50 °C at ≤ 90 % R.H.

7. General information.

The CE conformity has been proven and the declarations are deposited with us. For safety and conformity reasons it is not permitted to rebuild or modify the device and/or use it in any other way than described above. This device has a warranty of two years. As Gardigo has no control of the correct of appropriate installation and use of the device the warranty can only be applied to a fully equipped device in prime condition. We assume neither warranty nor liability for damages or following damages related to this product. This applies especially if it has been modifications or repairs have been made by the customer, if the circuitry has been modified or components have been used other than the original components and/or if the operation of the device has been incorrect, careless or abusive. If you have any questions or suggestions about this product, please contact your dealer.

8. Guarantee

The guarantee covers the elimination of all shortcomings, which can be attributed to imperfect materials or manufacturing errors. As Gardigo has no influence on the correct

and proper assembly or operation, we can only guarantee the quality of the components – and that the product is complete. We assume neither a guarantee nor liability for damage or resulting damage in connection with this product. This applies in particular when amendments or attempts to repair the product have been conducted, circuits have been modified or other components have been used or damage has been caused through operator errors, negligent handling or misuse.

Service Hotline: Phone +49 (0) 53 02 9 34 87 88

Your Gardigo-Team



Environmental protection notice

At the end of its life span this product may not be disposed as normal household waste but must be disposed of at a collecting place for recycling of electrical and electronic equipment. The icon on the product, in the manual, or on the packing points to this fact. The materials are recyclable according to their labelling. Through reusing, material recycling, or other forms of utilisation of old devices you make an important contribution to the protection of the environment. Please ask the local administration for the responsible waste disposal centre.



Do not throw batteries or rechargeable batteries into household waste!

Consumers are legally obligated to return used and rechargeable batteries, whether they contain harmful substances* or not, to designated recycling areas, disposal sites, or stores where batteries/rechargeable batteries can be bought. By doing so, you are fulfilling all legal battery recycling and disposal obligations and are contributing to a better environment. Make sure batteries are completely discharged before disposing!

*marked with: Cd = cadmium, Hg = mercuric, Pb = lead

FR

Notice d'utilisation

Art.-Nr. 60058

Mise à jour: 05/17

Cher client,

merci d'avoir choisi l'un de nos produits de qualité. Nous vous expliquons ci-dessous comment utiliser et manipuler notre appareil. Veuillez prendre le temps de lire cette notice avec attention. Veuillez respecter tous les consignes de sécurité et de commande. Veuillez conserver le manuel et le donner avec l'appareil. Si vous avez des questions ou des remarques sur cet appareil, veuillez vous adresser à votre revendeur ou à notre équipe de service.

Nous serions ravis que vous nous recommandiez autour de vous et nous vous souhaitons une utilisation agréable de l'appareil.

1. Utilisation prévue

Le dispositif de répulsion d'animaux est conçu pour éloigner les animaux. Il émet différentes fréquences ultrasons à un angle de 110° à l'aide d'un haut-parleur piézoélectrique et produit un clignotement LED qui effraie les animaux à proximité. Ces fonctions peuvent être activées individuellement. Un détecteur PIR détecte l'animal à proximité et déclenche l'effet. Le dispositif est alimenté par des piles chargées au moyen de la cellule solaire intégrée ou par un adaptateur USB 5V. Toute utilisation autre que celle prévue est interdite ! En cas de mauvaise utilisation du dispositif, de non-respect des instructions ou de transformation non autorisée du dispositif, nous déclinons toute responsabilité pour tout préjudice causé ou tout dommage indirect et la garantie expire.

2. Remarques importantes sur le fonctionnement et l'utilisation.

L'appareil n'empêche pas la venue des animaux, cependant d'autres endroits leur sembleront plus agréables et les attireront davantage. Les animaux commencent à éviter de plus en plus la zone ciblée.

Le changement de fréquences empêche l'accoutumance des animaux. Lorsque les animaux remarquent que le son désagréable perdure, ils partent vers un autre endroit. Cela peut prendre quelques jours, voire quelques semaines, jusqu'à ce que l'appareil fasse effet.

La diffusion des ondes sonores dépend des conditions spatiales. Le dispositif peut être installé rapidement et facilement à tous les endroits touchés et offre une protection optimale contre les animaux.

Veillez respecter les périodes de nidification des oiseaux! Utilisez le dispositif uniquement en dehors de la saison de reproduction, afin de ne pas déranger les oiseaux nicheurs et de ne pas empêcher les mères de nourrir leurs oisillons. Avant utilisation, vérifiez les environs jusqu'à 10 m et assurez-vous qu'aucun oiseau n'y niche.

Les flash lumineux LED sont un moyen supplémentaire d'effrayer les animaux, en particulier au à l'aube et la nuit.

3. Consignes de sécurité et avertissements

- Gardez les appareils électriques, matériaux d'emballage, etc. en dehors de la portée des enfants.
- N'utilisez le dispositif qu'avec la tension désignée: 3 piles rechargeables (déjà fournies), un chargeur USB 5V.
- Pour les réparations, n'utilisez que des pièces de rechange d'origine.
- Dans tous les cas, déterminez si le dispositif est adapté à l'endroit où vous désirez l'installer.
- Ce dispositif ne convient pas pour une utilisation par des personnes (y compris les enfants de plus de 8 ans) dont les capacités physiques, sensorielles ou mentales sont réduites, ou qui manquent d'expérience ou de connaissances dans ce domaine, à moins qu'elles ne soient surveillées par une personne responsable de leur sécurité lors de l'utilisation du dispositif. Les enfants doivent être surveillés afin qu'ils ne jouent pas avec le dispositif.
- Chez certaines personnes, la stimulation visuelle par lumières clignotantes peut provoquer des convulsions ou une perte de conscience. Si, lors de l'utilisation du dispositif, des symptômes tels que des vertiges, une vision floue, des convulsions des yeux ou des muscles, une perte de conscience, une désorientation, des mouvements involontaires ou des crampes, le flash lumineux doit être éteint et la personne doit s'éloigner de la pièce.
- Veillez à conserver cette notice et à la joindre à l'appareil si vous le transmettez ultérieurement.
- Si vous n'utilisez pas le dispositif pendant une période prolongée, retirez les piles et conservez-les. Les piles ne doivent pas être soumises à des températures inférieures

à 0 ° C. Cela peut causer des dommages et des pertes de capacité.

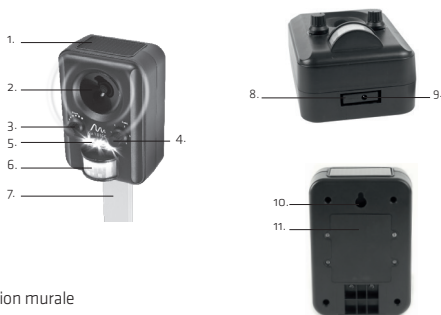
- Ce dispositif fonctionnant sur piles est adapté à une utilisation à l'intérieur comme à l'extérieur.
- Lorsque vous utilisez le piquet de terre, assurez-vous que le dispositif soit positionné de sorte qu'il ne devienne pas un risque de trébucher.

4. Contenu de l'emballage

- Anti-Nuisibles, Solaire
- Piquet de terre, 2-parties
- 3 piles rechargeables (déjà fournies)
- câble USB pour la recharge
- Notice d'utilisation

5. Mise en route

1. Panneau solaire
2. Haut-parleur
3. Régulateur de sensibilité
4. Régulateur de fréquence
5. Lampe clignotante à LED
6. Détecteur de mouvement
7. Piquet
8. Socle pour fixer le piquet
9. Prise câble USB
10. Dispositif à crochet pour la fixation murale
11. Compartiment pour la batterie



***Attention: Si la polarité des batteries est inversée, il existe un risque d'explosion.**

Le dispositif de répulsion d'animaux Gardigo peut être utilisé soit avec des piles rechargeables par la cellule solaire, soit avec un adaptateur d'alimentation USB. Il n'est pas nécessaire de charger les piles de manière externe. En été, l'exposition directe de la cellule solaire à la lumière du soleil suffit à recharger les piles. Si vous utilisez le dispositif dès le mois de février comme mesure préventive, il est recommandé de charger manuellement le dispositif ou les piles à l'aide d'un adaptateur USB 5V une fois par semaine, en raison des jours courts et de la lumière du soleil réduite. Si vous utilisez l'appareil sous un abri de voiture ou dans une zone non directement exposée à la lumière du soleil, il est recommandé de toujours charger le dispositif avec un chargeur USB 5V (pour le branchement, voire ci-dessous).

Pour insérer les piles: Vous avez besoin trois piles rechargeables AA. Ouvrez le compartiment de la batterie à l'arrière du dispositif à l'aide d'un tournevis. Faites attention à la polarité indiquée dans le boîtier. (Le côté moins des piles correspond toujours au ressort dans le compartiment de la batterie.) N'utilisez en aucun cas des piles normales. Il existe un risque d'explosion! Fermez le compartiment de la batterie en revissant les quatre vis. Avant de le fermer, assurez-vous que la bague d'étanchéité soit correctement positionnée et qu'elle n'ait pas été déplacée. Le dispositif est maintenant prêt à fonctionner.

Pour charger: Lors de la première utilisation, il est recommandé de charger complètement les piles. Vous pouvez charger les piles à l'intérieur du dispositif avec un adaptateur d'alimentation USB. La prise d'alimentation est située sur la face inférieure du dispositif. Éteignez l'appareil en tournant le bouton de fréquence à „0“. Pendant la charge, le détecteur de mouvement clignote en rouge. Lorsque la charge est terminée, le témoin du détecteur de mouvement affiche une lumière continue.

Assemblage:

Piquet de terre: Enfoncez les deux parties du piquet de terre, puis insérez-les dans la prise sur la face inférieure de l'appareil. Vous pouvez monter le dispositif sur une pelouse ou un parterre de fleurs.

Montage mural: Sur le dos du dispositif se trouve un trou prévu pour la suspension. Accrochez l'appareil à un clou, une vis ou un crochet.

Fonctionnement: Pendant le temps de charge avec l'adaptateur d'alimentation, le dispositif ne peut pas être mis en marche. Lorsque le capteur PIR est activé par un mouvement, il clignote en rouge.

Deux boutons se situent sur la face avant du dispositif:

Le régulateur de sensibilité: permet de régler la sensibilité au mouvement. Tournez le bouton dans le sens horaire pour augmenter la sensibilité. Le réglage de la sensibilité détermine la taille et l'intensité du mouvement à détecter ainsi que le champ de détection.

Le régulateur de fréquence: permet d'allumer et d'éteindre le dispositif. Il permet également de choisir les domaines de fréquences spécifiques effrayant certains animaux en particuliers et d'enclencher le flash LED (voire la liste ci-dessous).

Réglage du régulateur de fréquences:

1. 13,5 KHz – 17,5 KHz: martres et souris
2. 15,5 KHz – 19,5 KHz: renards et rats laveurs
3. 21,0 KHz – 27,0 KHz : chiens, chats et oiseaux
4. Uniquement le flash LED
5. Toutes les fréquences et le flash LED

Remarque: Lorsque vous choisissez un mode, tournez d'abord le bouton sur „0“, puis sur la position désirée.

Remarque: à partir de 16 000 Hz, la fréquence est imperceptible à l'oreille humaine.

6. Caractéristiques techniques

- **Gamme de fréquences:** 13,5 – 27,0 KHz
- 3 LED-flash
- Cellule solaire
- Détecteur PIR
- Régulateur de sensibilité, régulateur de fréquence
- **Alimentation de courant :** 3 piles rechargeables (déjà fournies), un chargeur USB 5V.
- **Indice de protection:** IP43
- **Température de service:** 0 °C à +50 °C , ≤ 90 % R.H.
- **Température de stockage:** 0 °C à +50 °C , ≤ 90 % R.H.

7. Remarques générales

- Le dispositif est conforme aux réglementations CE, les déclarations ont été déposées auprès de notre entreprise.
- Pour des raisons de sécurité et d'autorisation, il est interdit de convertir cet appareil et / ou de le modifier ou de l'utiliser à des fins autres que celles prévues.
- Nous déclinons toute responsabilité pour les erreurs d'utilisation ou de branchement ou le dommage causé par le non-respect des instructions en dehors du contrôle de Gardigo. Cela vaut aussi si des modifications ou des tentatives de réparation ont été apportées à l'appareil, si les circuits ont été modifiés ou si d'autres composants ont été utilisés ou si toute autre erreur d'utilisation ou une utilisation négligente ou abusive ont conduit à des dommages. Dans ces cas, la garantie expire.

- S'il y a des animaux domestiques dans la zone d'utilisation, éteignez le dispositif afin de ne pas les déranger.
- Nettoyez le dispositif avec un chiffon humide. Ne pas utiliser de produits nettoyants abrasifs ou de solvants.

8. Garantie

La garantie comprend l'élimination de tous les défauts causés par un vice matériel ou de fabrication. Étant donné que Gardigo n'a pas d'influence sur le montage ou la commande correcte et conforme, la garantie s'applique uniquement à l'intégralité et à la qualité irréprochable de l'appareil. L'entreprise décline toute responsabilité pour les dommages et dommages consécutifs liés à ce produit. Cela vaut notamment lorsque des modifications ou tentatives de réparation sur l'appareil, la modification des commutations ou l'utilisation d'autres composants ou les erreurs de commande, le traitement négligent ou l'utilisation abusive entraînent des dommages.

Service: service@gardigo.de

Votre équipe Gardigo



Consigne sur la protection de l'environnement

Ce produit ne doit pas être jeté dans vos ordures ménagères lorsqu'il parvient en fin vie, mais doit être déposé dans un centre de collecte pour le recyclage d'appareils électriques et électroniques. Le symbole indiqué sur le produit, dans le mode d'emploi ou sur l'emballage le signale. Les matériaux sont réutilisables selon leurs caractéristiques. Grâce au recyclage, à la réutilisation matérielle ou toute autre forme de recyclage, vous contribuez considérablement à la protection de notre environnement. Veuillez vous informer auprès de votre municipalité pour connaître le centre de collecte compétent.



Ne jetez pas vos batteries et chargeurs d'accus avec les déchets domestiques!

La loi oblige chaque consommateur à se débarrasser de toutes les batteries ou tous les chargeurs d'accus dans un centre de rassemblement prévu à cet effet dans sa commune/son quartier ou dans le commerce afin qu'un traitement écologique des déchets soit garanti. Éliminez les batteries et les chargeurs d'accus uniquement lorsqu'ils sont déchargés.

ES

Manual de instrucciones

Art.-Nr. 60058

Estado: 05/17

Estimado cliente,

le agradecemos que haya elegido uno de nuestros productos de calidad. A continuación explicamos en detalle las funciones y el manejo de nuestro aparato. Tómese algo de tiempo para leer las instrucciones con atención. Tómese algo de tiempo para leer las instrucciones con atención hasta el final. Tenga en cuenta todas las indicaciones de seguridad y manejo. Guarde este manual para poder entregarlo junto al aparato si se lo cede a otra persona. Si tiene alguna pregunta o algún comentario acerca de este aparato, póngase en contacto con su distribuidor o con nuestro equipo de atención al cliente.

Le agradeceríamos que nos recomendara y le deseamos muchos éxitos con el uso de este dispositivo.

1. Uso previsto

Este dispositivo funciona a base de energía solar y está concebido para ahuyentar animales. A través de un altavoz piezoeléctrico se emiten frecuencias supersónicas variables en un ángulo de 110° y se produce un flash de LED para ahuyentar animales cercanos. Los respectivos efectos pueden ser activados por separado. Un sensor PIR detecta animales cercanos y activa el efecto. El dispositivo funciona con acumuladores que se cargan a través de la célula solar integrada o la fuente de alimentación USB de 5V. ¡Se prohíbe usarlo para fines no previstos! En caso de daños provocados por un uso inadecuado del dispositivo y/o por no seguir las instrucciones y/o por llevar a cabo modificaciones no permitidas, no nos hacemos responsables de los defectos o daños consecuenciales que puedan surgir y se anula su derecho de garantía.

2. Indicaciones importantes en cuanto al funcionamiento y uso.

El dispositivo no impide la presencia de animales, pero lleva a que otros lugares les parezcan más agradables. Empezarán a establecerse más a menudo en esas zonas. Gracias al cambio de frecuencias, los animales no pueden habituarse al sonido. En cuanto se den cuenta de que el sonido no desaparece, buscarán otro lugar. Hasta que se

produzca este efecto, pueden pasar algunos días e incluso algunas semanas. El nivel de propagación de las ondas ultrasónicas dependerá de las características del lugar de empleo. El producto puede instalarse rápida y fácilmente en todos los lugares afectados y ofrece una excelente protección contra animales. Tenga en cuenta las temporadas de cría y emplee el aparato solo fuera de estas épocas. De esta forma, no molestará a los pájaros que estén anidando, y evitará que las madres huyan y que sus polluelos mueran. Antes de ponerlo en funcionamiento, asegúrese de que en un diámetro de 10 m no anida ningún pájaro. El flash de LED garantiza un efecto ahuyentador adicional. El flash asusta y ahuyenta los animales, sobre todo durante el crepúsculo y por la noche.

3. Indicaciones de seguridad

- El dispositivo no impide la presencia de animales, pero lleva a que otros lugares les parezcan más agradables. Empezarán a establecerse más a menudo en esas zonas.
- Utilice el aparato únicamente con una tensión adecuada: 3 x acumuladores recargables (ya inseridos), USB para cargador 5 V DC
- En caso de reparaciones, utilice únicamente piezas de recambio originales para evitar daños graves.
- En cualquier caso, hay que comprobar si el aparato es adecuado para el lugar de aplicación en cuestión.
- Este dispositivo no se destina al uso por personas (incluidos los niños menores de 8 años) con capacidades físicas, sensoriales o mentales disminuidas o con falta de experiencia y conocimiento, a menos que sean supervisadas o instruidas en lo referente a la utilización del dispositivo por una persona que sea responsable de su seguridad. Es preciso cuidar de que niños no juegen con el dispositivo.
- En lo que se refiere a personas que sufren de epilepsia fotosensitiva, el verse expuestas a ciertos tipos de flash puede provocar crisis epilépticas. Si durante el funcionamiento del dispositivo se presentan síntomas como vértigo, trastornos de la vista, contracciones musculares o de los ojos, pérdida de la conciencia, desorientación, todo tipo de movimientos involuntarios o convulsiones, el flash debe ser desactivado o la persona debe abandonar el cuarto.
- En caso de no usar el dispositivo durante un periodo de tiempo prolongado, se recomienda sacar las pilas y guardarlas en un lugar apropiado.
- Los acumuladores y las pilas no deben ser expuestos a temperaturas inferiores a 0°C. Esto puede resultar en daños y una pérdida de la capacidad de carga.
- Guarde este manual y, en caso de pasar el dispositivo a otra persona, entrégueselo también.
- Al usarlo con pilas, el dispositivo puede ser usado tanto en el exterior como en el

interior.

- Al usarlo con la estaca, hay que tener en cuenta que el dispositivo debe ser posicionado de forma que nadie pueda tropezar con él.

4. La entrega incluye

- Ahuyentador de animales
- Estacas, 2-partes
- 3 acumuladores recargables (AA) (ya inseridos),
- cable USB para cargar
- Instrucciones de uso

5. Puesta en servicio

1. Panel solar
2. Altavoces
3. Regulador de sensibilidad
4. Regulador de frecuencias
5. Flash LED
6. Sensor de movimiento
7. Pie
8. Abertura para introducir el pie
9. Conector jack cable USB
10. Dispositivo para enganchar a la pared
11. Compartimento para batería



***Atención: Si se insertan las baterías en los polos incorrectos, existe riesgo de explosión**

El ahuyentador de animales de Gardigo funciona tanto con acumuladores cargados a través del panel solar como con una fuente de alimentación USB. No hay necesidad de recargar los acumuladores fuera del dispositivo. Durante el verano, los acumuladores, al ser expuestos directamente al sol, reciben suficiente carga a través de la célula solar. En caso de empezar a utilizar el ahuyentador a modo de prevención ya en febrero, en vista de los días más cortos y la radiación solar reducida se recomienda recargar el dispositivo o los acumuladores una vez por semana con un cargador USB de 5V. En caso de usar el dispositivo debajo de un carport o en un lugar no expuesto al sol, es posible un uso continuo con un cargador USB de 5V. (En lo referente a la instalación, véase más adelante).

Insertar las acumuladores: Para poner el dispositivo en funcionamiento, usted necesitará tres acumuladores Mignon (AA). No se deben usar pilas normales bajo ninguna circunstancia. ¡Peligro de explosión! Abra el compartimento de pilas ubicado en el reverso del dispositivo soltando los cuatro tornillos con un destornillador. Tenga en cuenta las marcas de polaridad que se encuentran en la carcasa. (El lado negativo de la pila siempre se coloca de manera que toque el muelle.) Cierre el compartimento de pilas apretando los cuatro tornillos. Antes de cerrar el compartimento, cuide de que la junta tórica esté en la posición correcta y no se haya movido. El dispositivo ahora está listo para ser usado.

Carga: Se recomienda cargar los acumuladores por completo antes de utilizar el dispositivo por primera vez. Con una fuente de alimentación USB los acumuladores pueden ser cargados dentro del dispositivo. La fuente de alimentación se conecta en la parte inferior del dispositivo. Apague el dispositivo colocando el controlador de frecuencia en "0". Durante el proceso de carga, en el detector de movimiento destella una luz roja. Cuando la carga está finalizada, la luz brilla permanentemente.

Montaje:

Estaca: Junte las dos partes de la estaca e introdúzcala en el encaje en la parte inferior del dispositivo. Ahora puede montar el dispositivo en el césped o en un macizo de flores.

Montaje en la pared: En el reverso del positivo se encuentra una abertura para colgarlo en la pared. Gracias a ella, el dispositivo puede ser colgado de un clavo, tornillo o gancho.

Funcionamiento: Durante el proceso de carga con la fuente de alimentación, el uso del dispositivo no es posible. En el sensor PIR, al ser activado por un movimiento, se enciende una luz roja.

En la parte frontal del dispositivo se encuentran dos diales:

Dial de sensibilidad: Con este dial se puede regular la sensibilidad del detector de movimiento. Gire el dial en sentido horario y aumente de esta forma la sensibilidad. Esto influye en el tamaño/intensidad de los movimientos detectados y en el alcance del detector.

Controlador de frecuencia: Con él se enciende y se apaga el dispositivo. A través del controlador de frecuencia también se pueden seleccionar las gamas de frecuencias que

estorban a determinados animales y se puede activar el flash. (Véase la lista más adelante)

Opciones de ajuste del controlador de frecuencia:

1. 13,5 KHz – 17,5 KHz, martas y ratones
2. 15,5 KHz – 19,5 KHz, zorros y mapaches
3. 21,0 KHz – 27,0 KHz, perros, gatos & pájaros
4. solo flash de LED
5. todas las frecuencias junto con el flash

Indicación: Al seleccionar una de las opciones, el controlador primero debe ser puesto en “o” y después en la posición deseada.

Indicación: Frecuencias a partir de unos 16.000 Hz son inaudibles para el oído humano.

6. Especificación técnicos

- **Frecuencia:** 13,5 – 27,0 KHz
- 3 LED-flash
- Célula de solar
- Detector de movimiento
- Controlador de sensibilidad , Controlador de frecuencia
- **Suministro eléctrico:** 3 pila (AA) / acumuladores, 5 V USB- adaptador de corriente.
- **Grado de protección:** IP43
- **Temperatura de empleo:** 0 °C a + 50 °C, ≤ 90 % R.H.
- **Temperatura de almacenamiento:** 0 °C a + 50 °C, ≤ 90 % R.H

7. Instrucciones generales

- La conformidad con las normas CE está comprobada y disponemos de las respectivas declaraciones.
- Por motivos de seguridad y admisión, no se permite modificar y/o alterar o usar el dispositivo de forma inadecuada.
- Errores de funcionamiento o de conexión o daños provocados por no seguir las instrucciones están fuera del control de Gardigo, por lo cual no nos hacemos responsables de daños de este tipo. Lo mismo sucede si en el dispositivo se llevaron a cabo modificaciones o intentos de reparación, si los circuitos fueron modificados o se usaron otras piezas o si se presentan daños que se deben a un uso impropio o negligencia. En estos casos también se anula la garantía.

- Apague el dispositivo si a su alcance se encuentran mascotas que no deben ser estorbadas.
- Si el dispositivo llega a ensuciarse, límpielo con un trapo húmedo. No use limpiadores abrasivos ni disolventes.

8. Garantía

La garantía comprende la reparación de todos los defectos atribuibles a defectos materiales o de fabricación. Dado que GARDIGO no puede influir de modo alguno para que el montaje y el manejo sean los adecuados, solo podemos garantizar la calidad del material y la totalidad de los componentes. No aceptamos ninguna responsabilidad por daños o daños consecuenciales en relación con este producto. Esto se aplica sobre todo a daños causados por reparaciones o modificaciones del aparato que se realicen por iniciativa propia, en caso de alteración del circuito o si se han usado otros componentes; o en caso de otro tipo de error en el manejo, debido a negligencia o mal uso.

Servicio: service@gardigo.de

Su Equipo Gardigo



Indicaciones para la protección del medio ambiente

Este producto no se puede tirar al cubo de basura convencional al final de su vida útil, sino que debe ser entregado en un punto de recogida para el reciclaje de aparatos eléctricos y electrónicos. El símbolo que aparece en el producto, en las instrucciones de uso o en el paquete hace referencia a esto. Los materiales son reutilizables de acuerdo con su identificación. Al reutilizar, utilizar como material o utilizar de alguna otra forma aparatos antiguos está prestando un importante servicio a la protección de nuestro medio ambiente. Por favor, pregunte por el puesto de gestión de residuos en su administración local.



Indicaciones sobre la eliminación de las pilas

Las pilas/baterías están sometidas a disposiciones legales. Por ello, deberá entregarlas después de su uso en el punto de venta o en un centro de recogida de residuos perteneciente a los organismos públicos responsables de la gestión de los residuos. No deseche nunca baterías o pilas en la basura doméstica, bolsas amarillas o similares. Las pilas o baterías sólo deben desecharse en el depósito de recogida de pilas usadas cuando estén descargadas y después de haber tomado precauciones contra cortocircuitos (p. ej. cubrir los polos).

IT

Istruzioni d'uso

Art.-Nr. 60058

Stato: 05/17

Gentile cliente,

grazie per aver scelto uno dei nostri prodotti di alta qualità. Qui di seguito spieghiamo le funzioni e le modalità d'uso del nostro dispositivo, che vi invitiamo a leggere attentamente e a seguire scrupolosamente. Porre estrema attenzione a tutte le norme di sicurezza e di funzionamento indicate. Conservate il presente manuale in un luogo sicuro e in caso di trasferimento dell'apparecchio consegnatelo corredato di questa documentazione. Per domande o suggerimenti concernenti il presente apparecchio, rivolgetevi ai rivenditori specializzati o al nostro team di assistenza.

Saremo lieti se l'uso di questo dispositivo soddisferà le vostre esigenze e se consiglieresti nostri prodotti ad altri.

1. Uso previsto

Il repellente è stato progettato per scoraggiare gli animali. Vengono inviate frequenze ultrasoniche per un'angolazione di 110° attraverso un altoparlante piezoelettrico. Viene prodotta un'ulteriore luce a LED allo scopo di allontanare l'animale. Entrambe le funzioni possono essere attivate singolarmente. Un rilevatore ad infrarossi passivo (PIR) registra la vicinanza dell'animale e fa conseguentemente scattare l'effetto. Il dispositivo è alimentato tramite batterie ricaricabili a luce solare grazie alla presenza di una cella incorporata. Può essere eventualmente utilizzato un alimentatore USB 5V. Qualsiasi uso diverso da quello specificato non è consentito! Non verrà assunta alcuna responsabilità in caso di eventuali danni causati da uso improprio e/o non seguendo le istruzioni e/o attraverso modifiche non consentite. La garanzia perde in questi casi di validità.

2. Informazioni importanti per il funzionamento e l'uso.

Il dispositivo non impedisce la presenza di animali bensì renderà all'animale il luogo in questione non sicuro, spingendolo a cercare una sistemazione ritenuta più comoda. Il modo in cui si disperdono le onde sonore è legato alle condizioni locali. La continua modifica delle frequenze impedisce l'assuefazione. Il prodotto può essere montato rapidamente e facilmente in tutti i luoghi offrendo la migliore protezione possibile contro gli animali. Osservare le stagioni riproduttive degli uccelli! Evitare l'impiego del dispositivo in questi periodi per non disturbare il ciclo riproduttivo degli uccelli. In caso contrario contribuireste a spaventare le madri che, non avvicinandosi più al nido, lascerebbero morire di fame i loro piccoli. Controllare l'area interessata fino a 10 metri prima di utilizzare l'apparecchio, assicurandosi che non vi sia alcun nido. I lampi di luce a LED sono un elemento aggiuntivo di espulsione. Essi irritano l'animale, spingendolo alla fuga, maggiormente al crepuscolo e durante le ore notturne.

3. Avvertenza di sicurezza

- Tenere lontano elettrodomestici, materiali da imballaggio, ecc dalla portata dei bambini.
- L'apparecchio opera solamente con la tensione designata: 3 x batterie ricaricabili (già inserite), cavo USB per la ricarica.
- Al fine di evitare gravi danni è indispensabile utilizzare pezzi di ricambio originali in caso di riparazione.
- Bisogna in ogni caso determinare se il dispositivo è adatto al particolare sito di applicazione.
- Questo apparecchio non è destinato all'uso da parte di persone (compresi bambini sopra gli 8 anni) con ridotte capacità fisiche, mentali e sensoriali, o con mancanza di esperienza o capacità, a meno che non siano controllati durante l'impiego del dispositivo da una persona responsabile. I bambini devono essere sorvegliati assicurandosi che non giochino con l'apparecchio.
- Nelle persone affette da epilessia fotosensibile potrebbero verificarsi convulsioni o perdita di coscienza se esposti alle luci intermittenti. Nel caso in cui si dovessero verificare i seguenti sintomi, si invita la persona ad abbandonare la stanza: vertigini, visione offuscata, contrazioni della vista o muscolari, perdita di coscienza, convulsioni o movimenti involontari, disorientamento.
- Se non si dovesse utilizzare il dispositivo per un periodo prolungato, rimuovere la batteria e conservarla.

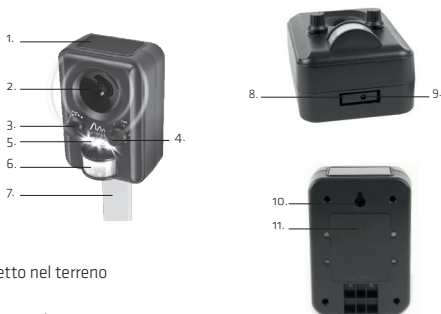
- Al fine di evitare danni e perdita di capacità, è assolutamente da evitare l'esposizione delle batterie a temperature inferiori agli 0°.
- Conservare queste istruzioni e consegnarle insieme all'apparecchio, nel caso in cui questo venga prestato/rivenduto.
- Questo dispositivo è stato ideato per essere impiegato all'interno come all'esterno tramite l'impiego delle batterie. La combinazione con un alimentatore è adatta solamente se il dispositivo viene impiegato all'interno.
- Utilizzando il picchetto, assicurarsi che questo non costituisca pericolo di inciampo.

4. Fornitura

- Repellente per Animali
- Picchetto, 2 componenti
- Cavo adattatore USB
- 3 Mignon (AA) batterie ricaricabili
- Istruzioni per l'uso

5. Avviamento#

1. Pannello solare
2. Altoparlante
3. Regolatore della sensibilità
4. Regolatore di frequenza
5. Luce LED lampeggiante
6. Sensore di movimento
7. Paletto per terreno
8. Supporto per il fissaggio del paletto nel terreno
9. Jack per cavo USB
10. Dispositivo di aggancio per il montaggio a parete
11. Vano batterie



***Attenzione: se le batterie vengono inserite con polarità sbagliata, esiste il pericolo di esplosione**

Il repellente per animali Gardigo può essere alimentato sia tramite le batterie ricaricabili a luce solare, sia anche attraverso un alimentatore USB. Fondamentalmente non è necessario ricaricare le batterie all'esterno. Le batterie vengono ricaricate sufficientemente durante l'estate quando l'unità è esposta direttamente alla luce solare. Se si

utilizza il repellente durante il mese di febbraio, a causa della breve durata delle giornate, si raccomanda in via preventiva di ricaricare il dispositivo manualmente una volta a settimana tramite l'alimentatore USB. Se si impiega l'apparecchio sotto un tetto o in una posizione all'ombra, è possibile ricaricare il dispositivo permanentemente con l'alimentatore (per il collegamento vedi sotto).

Inserimento delle batterie ricaricabili: E' necessario utilizzare tre batterie ricaricabili, Mignon (AA). Non utilizzare in alcun caso batterie normali! Rischio di esplosione! Aprire il retro delle batterie sul retro dell'unità togliendo le quattro viti con un cacciavite. Prestare attenzione alla polarità illustrata sulla custodia (il polo negativo indica sempre la molla presente nel vano batteria). Chiudere il vano batteria inserendo le quattro viti. Assicurarsi prima della chiusura che l'anello di tenuta sia correttamente posizionato e che non si sia spostato. Il dispositivo è pronto per il funzionamento.

Ricarica: Si raccomanda di ricaricare completamente le batterie prima di utilizzarle la prima volta. Il terminale DC si trova sul fondo dell'unità. Spegner il dispositivo girando la manopola sullo „o“. Durante la carica, la luce di movimento rossa lampeggia. Una volta terminata la carica, la luce smette di lampeggiare, accendendosi permanentemente.

Montaggio:

Picchetto: Inserire le due parti del picchetto nella presa sul lato inferiore dell'unità. A questo punto è possibile montare il dispositivo nel prato.

Montaggio a parete: Sul retro del dispositivo è presente un foro per la sospensione, ciò consente di appendere l'unità a un chiodo, vite o gancio.

Funzionamento: Durante la carica il dispositivo non può essere utilizzato. Quando il sensore a infrarossi passivo viene attivato tramite un movimento, esso lampeggia rosso.

Sulla parte frontale del dispositivo si trovano due manopole:

Regolatore di sensibilità: attraverso questa manopola è possibile regolare la sensibilità del rilevatore di movimento. Regolando la manopola in senso orario si aumenta la sensibilità del rilevatore. L'impostazione della sensibilità riflette sulle dimensioni/intensità del movimento rilevato e sul raggio d'azione.

Regolatore di frequenza: tramite questa manopola si accende e si spegne il dispositivo. Inoltre è possibile scegliere la gamma di frequenza appropriata per irritare l'animale in questione e azionare il flash. (vedi lista di cui sotto).

Impostazioni del regolatore di frequenza:

1. 13.5 kHz – 17.5 kHz, topi e furetti
2. 15.5 kHz – 19.5 kHz, volpi e procioni
3. 21,0 kHz – 27.0 kHz, cani, gatti e uccelli
4. Solo LED flash
5. Tutte le frequenze e LED flash

Nota: Impostando la frequenza predefinita, girare prima la manopola sullo „0“ e poi sulla posizione desiderata.

Nota: Le frequenze a partire da 16.000 Hz non sono più udibili da orecchio umano.

6. Dati Tecnici

- **Risposta di frequenza:** 13,5 – 27,0 KHz
- 3 LED-flash
- Cellula solare
- Rilevatore di movimento
- Regolatore di sensibilità , Regolatore di sensibilità
- **Alimentatore:** 3 batterie ricaricabili, Mignon (AA) , alimentatore USB con 5 V DC
- **Protezione:** IP43
- **Temperatura di esercizio:** 0 °C a +50 °C und ≤ 90 % R.H.
- **Temperatura di conservare:** 0 °C a +50 °C und ≤ 90 % R.H.



Avvertenze per la protezione dell'ambiente

Questo apparecchio, alla fine della sua vita, non potrà essere smaltito attraverso il normale ciclo dei rifiuti domestici, bensì dovrà essere conferito presso un punto di raccolta per il recupero di apparecchiature elettriche ed elettroniche, come indicato dal simbolo riportato sul prodotto stesso, nel manuale di istruzioni oppure sulla confezione. I diversi materiali potranno essere riciclati secondo le modalità riportate sulla loro marcatura. Attraverso il riutilizzo, il riciclaggio dei diversi materiali oppure altre forme di recycling delle apparecchiature usate, apporterete un valido contributo alla protezione del nostro ambiente. Siete pregati di informarvi presso le vostre amministrazioni comunali circa l'ubicazione di detti punti di raccolta.

7. Informazioni generali

La conformità di questo dispositivo alle norme CE è stata dimostrata, le rispettive documentazioni a riguardo sono da noi registrate. Per motivi di sicurezza e licenza non è possibile apportare modifiche al dispositivo o utilizzarlo impropriamente. N.B. Gardigo declina qualsiasi responsabilità riguardo a guasti ai collegamenti o danni, causati dalla non ottemperanza alle seguenti istruzioni. Ciò vale anche in caso vengano apportate modifiche o riparazioni all'apparecchio e in caso di utilizzo di circuiti modificati o altri componenti, portando a un conseguente malfunzionamento del dispositivo. In questi casi, la garanzia perde di validità. Dovessero esserci animali (animali domestici) che non devono essere disturbati da Gardigo, spegnere semplicemente il dispositivo. In caso di sporcizia pulire l'unità con un panno umido. Non utilizzare detergenti abrasivi o solventi.

8. Garanzia

La garanzia comprende la risoluzione di tutti i difetti riconducibili ad un materiale non ineccepibile o difetti di fabbricazione. Poiché Gardigo non ha influenza sul montaggio o l'uso corretto e conforme, l'azienda può garantire solo la completezza e la consistenza ineccepibile. Non è contemplata alcuna garanzia né responsabilità di danni o danni conseguenti in relazione a questo prodotto. Ciò vale soprattutto se all'apparecchio sono state apportate modifiche o tentativi di riparazione, i circuiti sono stati modificati o sono stati utilizzati altri componenti oppure se un utilizzo errato, un maneggiamento negligente o un abuso hanno causato dei danni.

Servizio: service@gardigo.de

Il vostro Team Gardigo



Suggerimenti importanti per le batterie

Le batterie contengono sostanze inquinanti e il loro trattamento è soggetto a disposizioni di legge. Per questo motivo è necessario restituire le batterie esauste al punto di vendita oppure ai centri di raccolta per le sostanze inquinanti presenti nel vs comune di residenza. Non smaltire mai la batteria nei rifiuti domestici o nei contenitori per la raccolta dei altri materiali (plastica, vetro, organico o simili). Gettare le batterie esauste esclusivamente nel contenitore previsto per le batterie, avendo cura di evitare corto circuiti (ad esempio, coprendo i poli con nastro adesivo).



Stand: 05/17